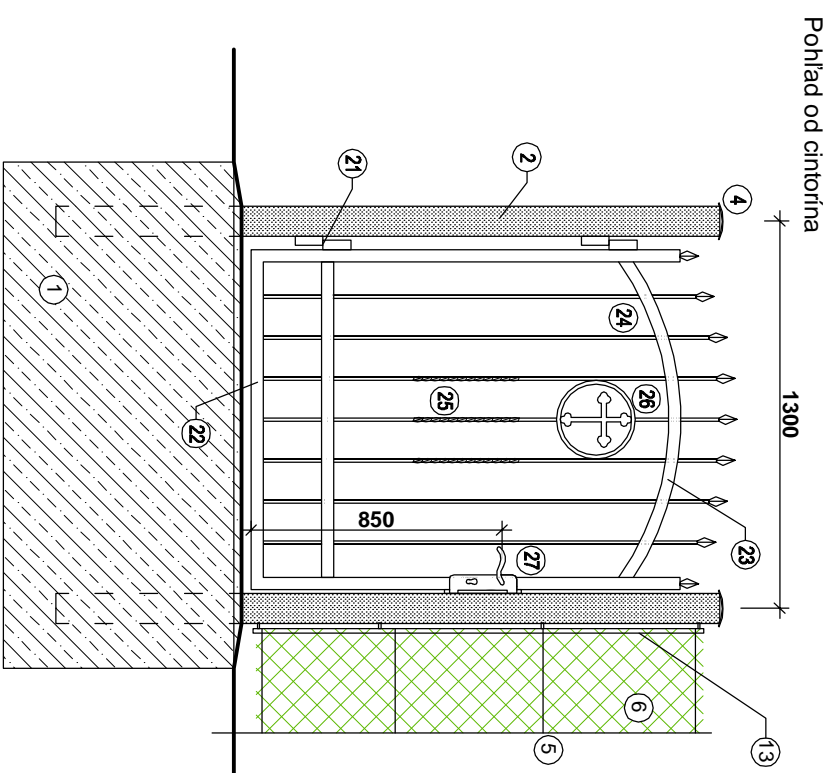


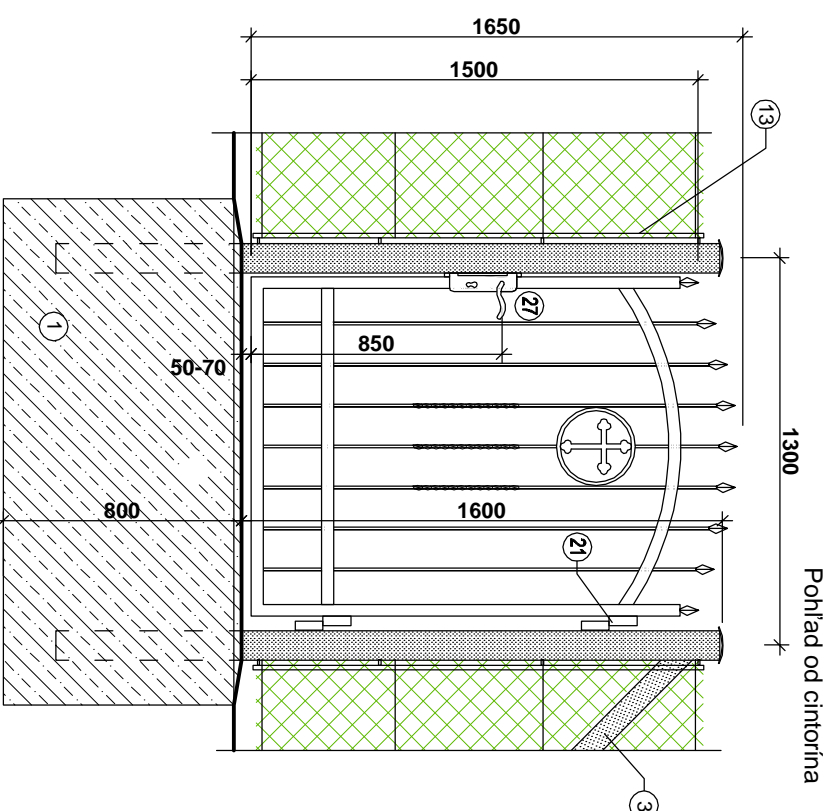
BRÁNA B2 1,3m

ĽAVÁ 1ks



BRÁNA B3,B7 1,3m

PRAVÁ 2ks



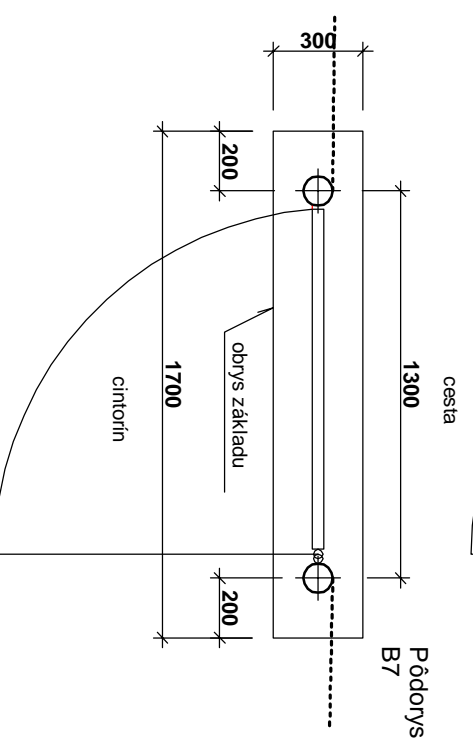
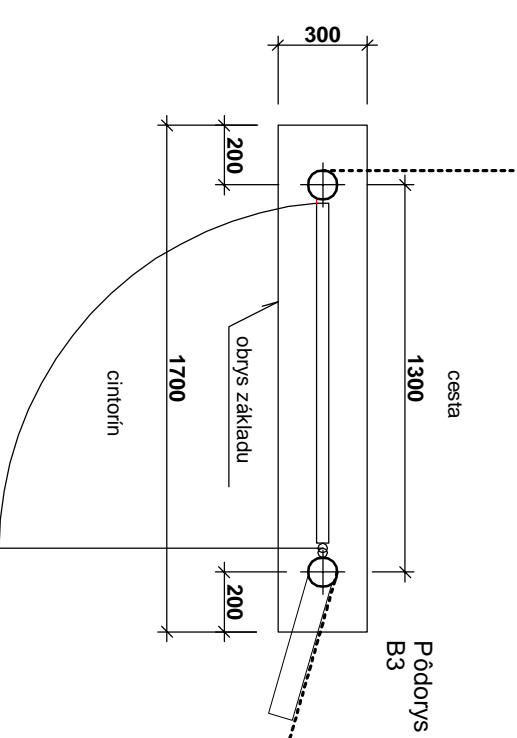
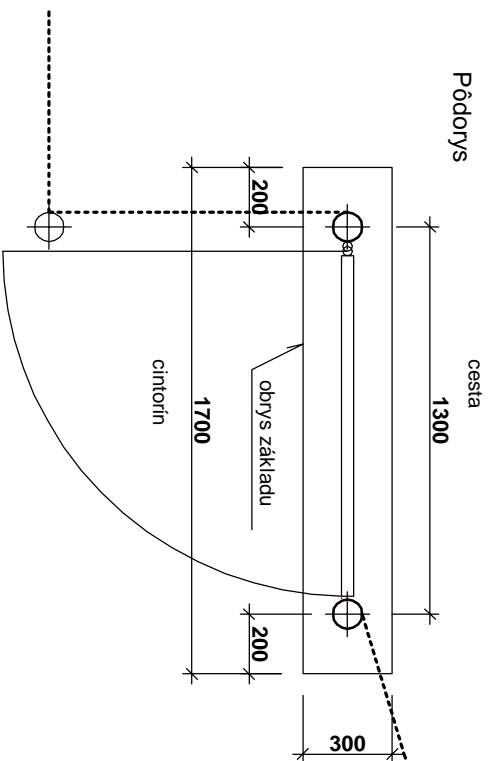
LEGENDA

- ① Betonový základ 300 x 1700 x 800 mm z betónu C25/30
- ② Nový sĺpik oceľ. rúra Ø89x4,0 mm dĺžka cca 2,3 m
- ③ Vzpery z oceľ. rúry Ø70x4,0 mm
- ④ Klobúčiková krytka z plechu hr. 3 mm privarená o sĺpik
- ⑤ 4 x Napínací drôt
- ⑥ Poplastované pletivo výšky 1,50 m drôt Ø3,1mm - oká 50x50mm
- ⑬ Ukončujúca oceľová guľatina Ø12 mm privarená na koncových sĺpkoch slúžiacia na uchytienie ukončeného pletiva
- ⑳ Bránové pánty - (min. nosnosť pántov 120 kg pre krídlo brány šírky do 1,5 m)
- ㉒ Rám brány - Jaki 40x40x4 mm ukončený zaslepením plechom hr. 3 mm a navareným prvkom oštepového tvaru
- ㉓ Priechnik rámu brány - 2 x pásovina 30x6 mm
- ㉔ Vypĺň brány - bežná - tyčovina 12x12mm ukončená prvkom oštepového tvaru navareným na tyčovinu počet 4 ks
- ㉕ Vypĺň brány - v strede točená - tyčovina 12x12mm ukončená prvkom oštepového tvaru navareným na tyčovinu - počet 3 ks
- ㉖ Ozdoba brány - kruh z pásoviny 12 x 6 mm , vypĺň v tvare križa z plechu hr. 5 mm šírka ozdoby - cez 2 zvislé medzery medzi zvislou tyčovinou
- ㉗ Kľučka kovaná a zámok fabický v plechovom púzdre

Povrchová úprava brány : žiarové zinkovanie + farebný nástrak kováčska čierne RAL 9994

POZNÁMKA :

Pre bránu budú osadené všetky sĺpiky nové .



Rekonštrukcia a dobudovanie oplotenia cintorína

PROJEKTANT:	Ing. Marián Kučerík - PROJEKČIA	INVESTOR:	Obec Zákopčie
NÁZOV STAVBY:	K.Ú. Zákopčie		
MIESTO STAVBY:	STUPEŇ PROJEKTU : pre ohlásenie stavby		
ČASŤ PD:	ARCHITEKTÚRA	MIERKA :	1 : 25
OBSAH VÝKRESU:	BRÁNA B2 , B3 , B7 1,3 m	DÁTUM:	07 / 2014
			ČÍSLO VÝKRESU:
			06